

ADAPTADOR DE VOZ/DADOS

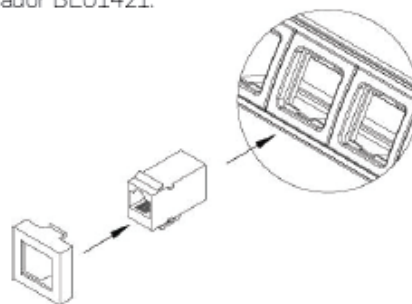
MANUAL DE INSTALAÇÃO

Adaptador	Fabricante	Página web
AA	Systimax/CommScope	www.Commscope.com/Systimax
AA	Uniprise/CommScope	www.Commscope.com/Systimax
BB	L-ComKeystone Modular	www.L-Com.com
BB	Tyco SL and 110 Connnext Series Modular Jacks	www.Ampconnect.com
BB	Siemon Keystone Style	www.Siemon.com
BB	Allen Tel Versa Tap Series	www.Allentel.com
BB	Leviton Quick Port® Series	www.Leviton.com
BB	Nordx Keystone Style	www.Nordx.xom
CC	Tyco SL Coupler Series	www.Ampconnect.com
CC	Krone 6000 Series/ADC	www.Adc.com
CC	Hubbell Xcelerator™ Keystone Series	www.Hubbell.com
DD	Espelho cego	-----
EE	Ortronics TracJack Series	www.ortronics.com
FF	Panduit Mini-Com Series	www.panduit.com
GG	Microphone Jack/3-pin XLR, solder type style	www.byrne-electrical.com
HH	Video Monitor Jack/DB-15, panel mount solder style	www.byrne-electrical.com

Adaptador	Tecnologia
BB	RJ45 – CAT6
CC	Tomada USB Dados
CC	HDMI
CC	RJ45 – CAT5e AMP
CC	RJ11 – CAT3
FF	RJ45 – CAT5e Panduit
HH	Conector VGA
–	Plugue Áudio

Passa o cabo de conectividade na abertura localizada na parte inferior do produto.

Encaixe a tecnologia na moldura correspondente do Kit Adaptador BE01421.



Nota: Antes de adquirir terminais de tecnologias de outros fornecedores certifique-se esses não sofreram alterações recente em seu design, visto que os fabricantes podem muda-lo sem notificação prévia.