

BIS LONGA

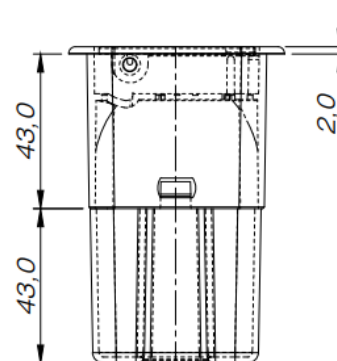
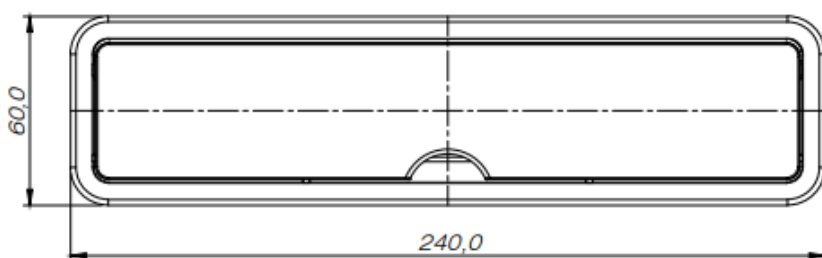


DESCRIÇÃO:

Solução simples e prática, a linha Bis de acessórios para conectividade para mobiliário da BYRos Brasil busca trazer os benefícios da conectividade porém numa relação atrativa de custo x benefício, já que são fabricadas em material termoplástico. Oferecida em 3 diferentes configurações (quadrada, longa e retangular), os produtos da linha Bis são encaixados no recorte do mobiliário, sendo fornecidos com tomadas e cabo com plugue, prontos para serem utilizados.

MEDIDAS:


*Obs.: Medidas em milímetros.




INFORMAÇÕES TÉCNICAS:


- Produzido em plástico termoinjetado com antichama.
- Abertura e fechamento manual, sem amortecimento.
- Bis Longa (3 tomadas + 3 entradas de dados).
- Todos os modelos são fornecidos montados e testados.
- Fornecidos equipados com tomadas 10A 2P+T.
- Cabo 1800mm com plugue 10A 2P+T.
- Acessório opera de 100-240V 50-60Hz.
- Acompanha manual de instalação.


COR PRODUTOS:

 Preto Brilhante

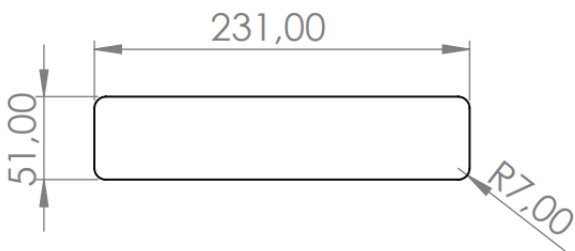
 Branco Brilhante

COR TOMADAS:

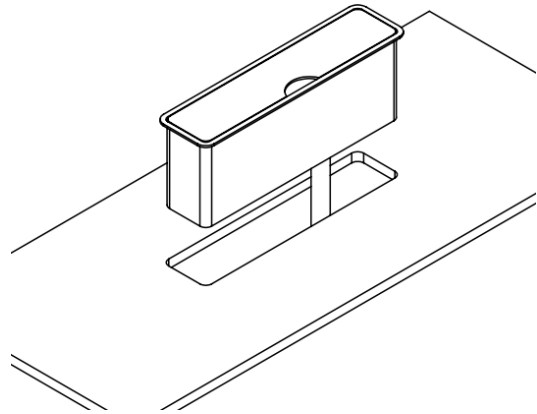
 Preto Brilhante

 Branco Brilhante

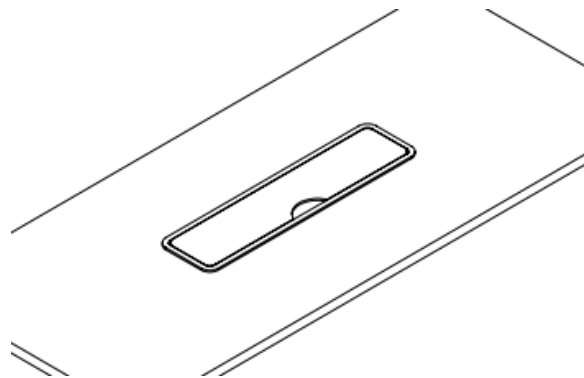
Instalação BIS Longa



Medidas de recorte no tampo.
*Medidas em milímetros.



Insira o produto no recorte realizado.



Após instalado, ligue o produto a tomada.

Nota:

*A BYRos Brasil se dá o direito de alterar seus produtos sem comunicar previamente o mercado. Antes da compra, informe sobre possíveis atualizações e melhorias em produtos.