

START VAR

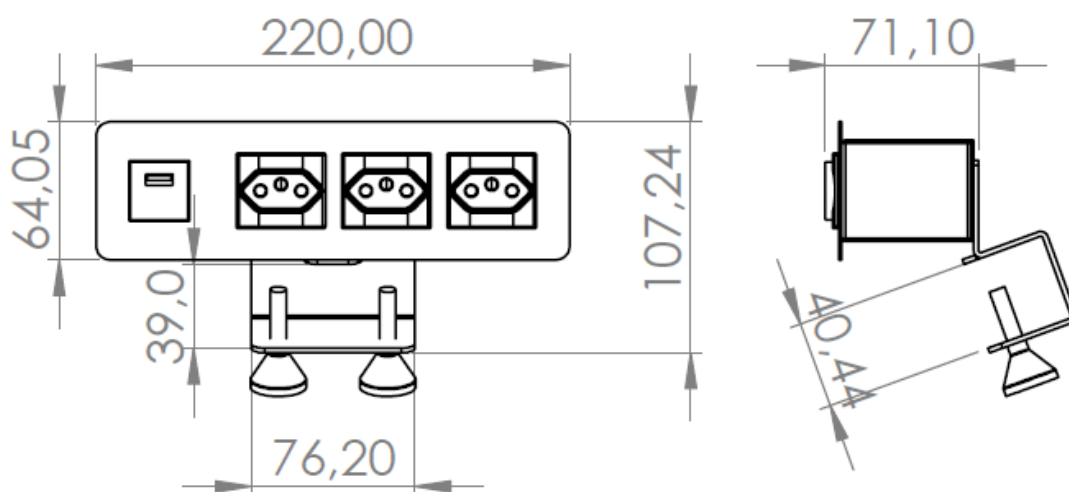


DESCRIÇÃO:

O Start Var é um produto com excelente relação custo x benefício, pois sua configuração é pré-estabelecida de fábrica (padronizada com 3 tomadas e 1 carregador USB). Desta forma e nesta configuração, o produto atende a mais de 80% das aplicações para conexões de energia. Como não opções de modularidade, cores ou acessórios, a BYRos Brasil mantém o mesmo em estoque, atendendo com pronta entrega os clientes interessados. O produto agrega a praticidade, segurança e funcionalidade da linha Start, estando disponível somente na opção de sobrepor (fixação na borda do móvel por sistema de fixação desmontável). As tomadas foram posicionadas de forma a permitir o melhor aproveitamento, já que dificilmente um equipamento impede a ligação de outro. O Start Var foi especialmente desenvolvido para ser utilizado em conjunto com o sistema FIT Connect.

MEDIDAS:

*Obs.: Medidas em milímetros.



INFORMAÇÕES TÉCNICAS

- Disponível na cor Preto brilho.
- Produto disponível com 3 tomadas elétricas e 1 USB simples para carga.
- Aplicação do acessório na borda de moveis com espessura de até 40mm.
- Faixa de uso de 100-240V, 50-60Hz.
- Tomada padrão brasileiro 2P+T 10A 250V.
- Plugue padrão brasileiro 2P+T 10A 250V.
- Tomadas blindadas: usuário não tem acesso à fiação.

S:

OPÇÕES DE CARGA:



USB simples.

OPÇÕES DE CABOS:

Cabo com plugue 1800mm.

COR PRODUTOS:



Preto Brilho.

COR TOMADAS:

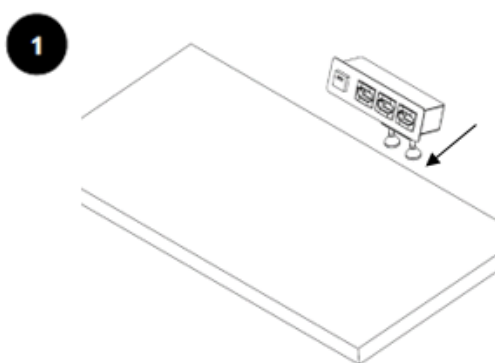


Preto.

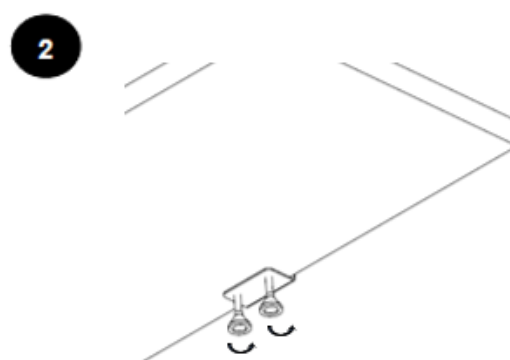
MANUAL DE INSTALAÇÃO:

START VAR

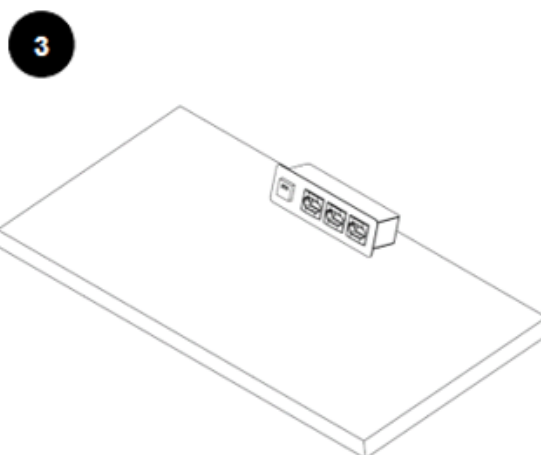
Manual de instalação.



1
Encaixe à parte inferior do produto na borda do móvel.



2
Prenda os manípulos até que o Start Var fique preso na borda do móvel.



3
Após estar com o produto fixado, ligue o Start Var na tomada.

Nota:

*A BYRos Brasil se dá o direito de alterar seus produtos sem comunicar previamente o mercado. Antes da compra, informe sobre possíveis atualizações e melhorias em produtos.