

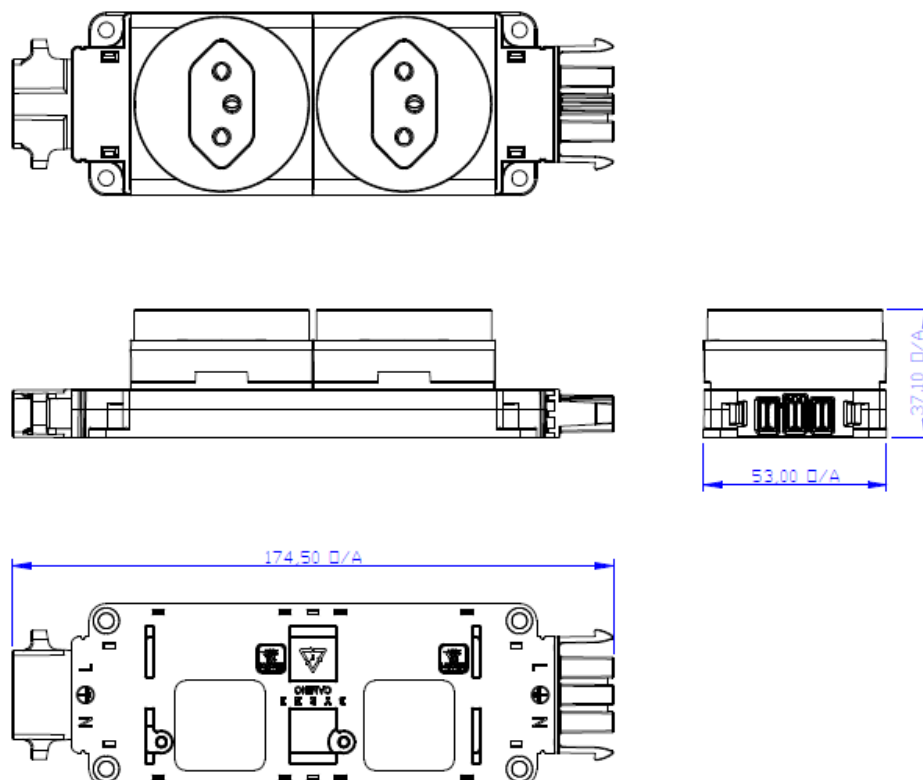


## SISTEMA CAMBIO

### DESCRIÇÃO:

O Câmbio é um sistema modular de distribuição de energia leva energia a diversos pontos no ambiente de trabalho de forma pratica e segura. Com uma instalação rápida e simples, o sistema Câmbio pode ser instalado, ampliado ou desinstalado quando necessário. Adaptando-se facilmente a mudanças do ambiente de trabalho e podendo ser aplicado em mobiliário com bandejas para cabeamento ou no próprio painel, Câmbio é a solução perfeita para estacoes de trabalho.

### MEDIDAS: \*Medidas em milímetros.



## **INFORMAÇÕES TÉCNICAS:**

- Tomadas de 10A / 250V.
- Comprimento de cabos elétricos: 400, 600, 800, 1000, 1200, 1800, 4000mm.
- Tomadas duplas oferecidas nas cores: Branco, preto e cinza.

## **Componentes do sistema:**

- Tomada de parede.
- Cabos Elétricos.
- Bloco distribuidor.
- Tomada dupla.
- Kit de 3 entradas para dados.

## **OPÇÕES DE CARGA:**



USB duplo.

## **COR PRODUTOS:**

- Preto fosco.
- Cinza fosco.
- Branco Brilhante.

## MANUAL DE INSTALAÇÃO:

### MANUAL DE INSTALAÇÃO: SISTEMA CÂMBIO

#### APRESENTAÇÃO

O Sistema Câmbio, é dotado da mais alta tecnologia em sistemas de distribuição de energia modular. Neste manual estão contidas, detalhadamente, as informações necessárias para o melhor aproveitamento deste sistema.

#### ATENÇÃO

Leia atentamente as instruções de instalação antes de instalar o sistema.

A instalação do produto deve ser feita por profissionais qualificados.

#### INFORMAÇÕES DE SEGURANÇA

- Os componentes do sistema Câmbio são destinados para instalação em locais secos e de fácil acesso que estejam de acordo com leis e regulamentações elétricas locais.
- A conexão ao sistema de força de edificação deve ser feita por electricista licenciado conforme as normas locais e nacionais.
- Os componentes elétricos não devem ser conectados ou desconectados enquanto o sistema estiver ligado a fonte de energia principal.
- A lista dos componentes elétricos obrigatórios junta - mente com a sua devida localização no sistema encontra-se no layout elétrico.
- O Sistema de Distribuição de Energia Elétrica Câmbio é compatível apenas com os produtos e acessórios oficiais da linha Câmbio da Byrne Brasil.
- O uso desse sistema é destinado à ambientes de escritório, o uso do mesmo em ambientes industriais ou externos não é recomendado.
- O Sistema de Distribuição de Energia Elétrica Câmbio é projetado para suportar correntes elétricas de no máximo 16 amperes, 250 volts e uma fase.

• O Sistema Câmbio atende as normas IEC, seu sistema de engates segue a norma IEC 60529 IP4X.

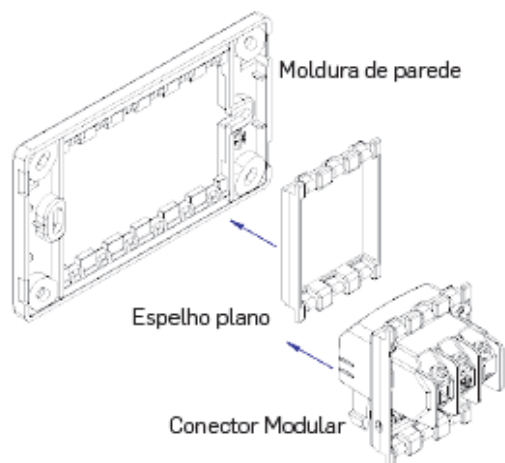
• Os conectores Câmbio possuem sistema de travas por cliques para evitar garantir uma fixação segura.

• Para evitar o risco de fogo: Não conecte a mais de uma fonte elétrica. Desligue todas as fontes de energia antes da instalação ou manutenção do sistema.

#### COMPONENTES ELÉTRICOS DO SISTEMA:

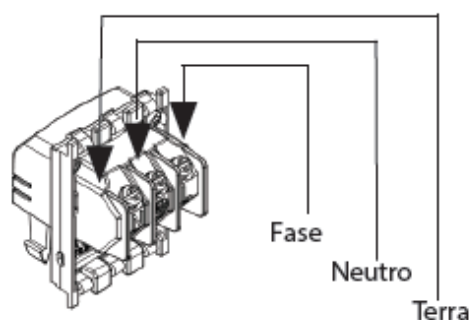
Tomada de parede	BE02579-X-YY
Bloco distribuidor	BE02505-X-YY
Cabo M/F	BE02344-X-YY-ZZ
Receptor	BE025XX-X-YY

Encaixe o espelho plano à frente do conector modular. Em seguida, encaixe o conector modular com o espelho plano a moldura de parede. O encaixe deve ser feito pela parte detrás da moldura de parede.

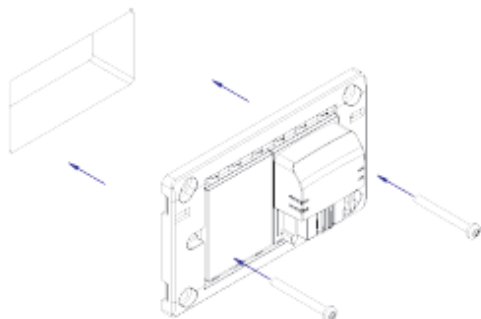


Insira os cabos condutores de rede elétrica de edificação aos seus determinados terminais no conector modular.

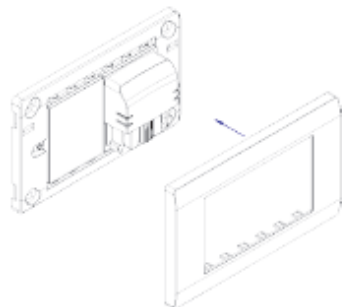
- Para evitar risco de choque elétrico, conecte o fio terra (fio verde ou verde/amarelo) deste produto a um sistema de aterramento, conforme norma brasileira NBR-5410.
- Recomenda-se que a instalação elétrica e o sistema de aterramento para este aparelho sejam executados por pessoas qualificadas.
- Não utilize o fio neutro como aterramento.
- O sistema de aterramento garante sua segurança durante a utilização de aparelhos eletrodomésticos.



Coloque a moldura de parede dentro da caixa de parede regulamentada, fazendo a fixação com parafusos.



Encaixe a moldura secundária a moldura de parede até que a mesma esteja fixa.



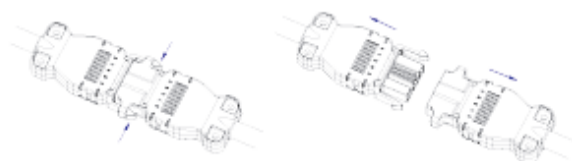
#### INSTALAÇÃO: CABOS ELETRICOS CAMBIO

Os conectores dos cabos elétricos possuem uma saída macho em uma extremidade e saída fêmea na outra. Cabos de saída macho devem ser conectados a cabo com a saída fêmea.

Para garantir uma conexão de máxima segurança, os cabos elétricos conectores possuem um sistema de travamento integral por cliques.

Pressione o conector macho do cabo ao conector fêmea até que ambas extremidades estejam fortemente encaixadas.

Para destravar os cabos pressione os cliques, conforme direção mostrada na imagem abaixo. Cuidadosamente puxe os cabos para fazer a separação.

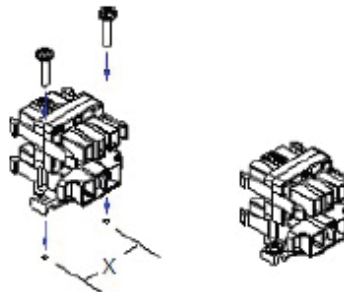


#### INSTALAÇÃO: BLOCO DISTRIBUIDOR INTERCONNECT™

Blocos de distribuição Interconnect™ criam as junções dos circuitos ramificados.

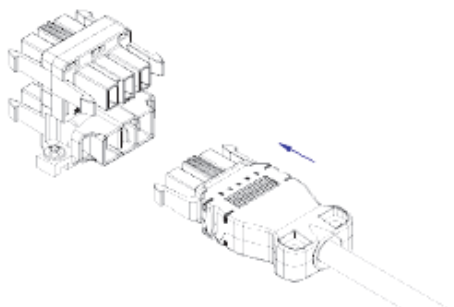


Utilize parafusos de 3mm para fazer a fixação do bloco distribuidor a uma superfície plana.

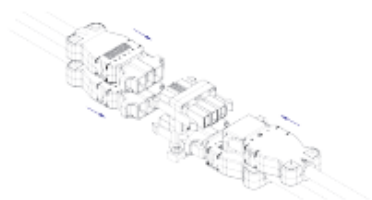


X= 40mm

Encaixe o cabo com a saída macho à entrada fêmea do bloco distribuidor para dar continuidade ao sistema elétrico.



Conecte até 3 cabos com saída fêmea ao bloco distribuidor para alimentar outras ramificações do sistema.



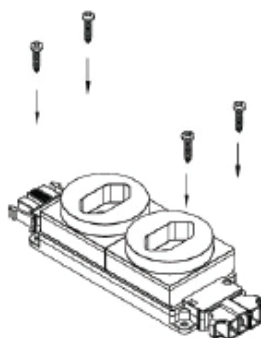
#### INSTALAÇÃO: TOMADA DUPLA

A tomada dupla pode ser instalada através de dois métodos:

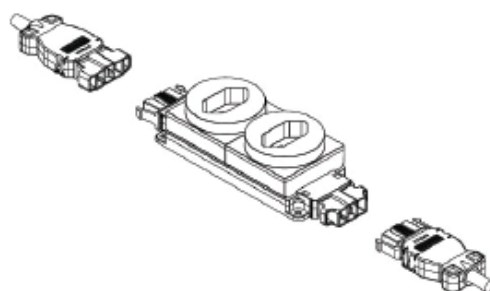
##### I Método – Por parafusos:

Encaixe quatro parafusos de 4mm aos orifícios da base da tomada dupla para sua fixação a superfície.

Dimensões de eixo a eixo:  
X (comprimento) = 120mm  
Y (largura) = 43mm

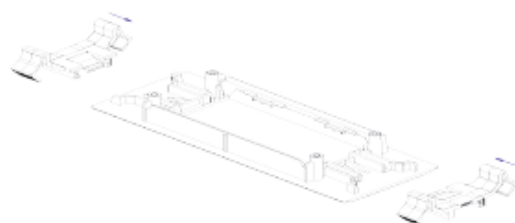


Em seguida encaixe os cabos de entrada e saída à unidade base da tomada dupla como ilustrado.

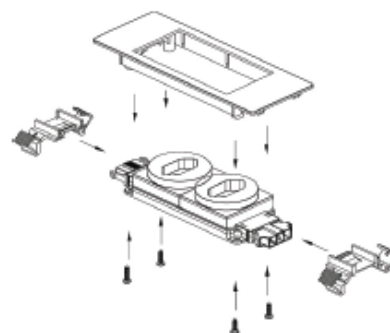


##### II Método – Por cliques de fixação:

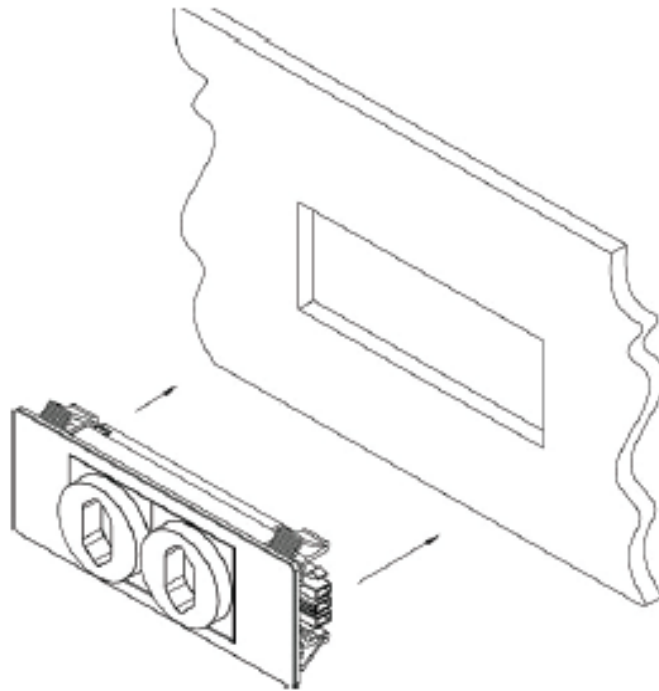
Instale os cliques ao verso da moldura da tomada dupla.



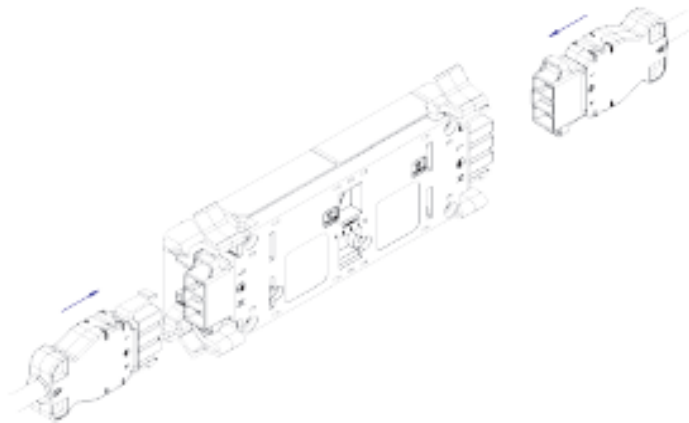
Encaixe a moldura da tomada dupla à unidade base.



Posicione o conjunto, unidade base e moldura, ao corte pré-determinado na superfície do móvel ou painel.



Após a instalação do conjunto ao recorte, encaixe cabo de entrada e saída à unidade base para finalizar a instalação.



Nota:

\*A BYRos Brasil se dá o direito de alterar seus produtos sem comunicar previamente o mercado. Antes da compra, informe sobre possíveis atualizações e melhorias em produtos.

Rua Ângela Randon, 122, Bairro Sagrada Família, Caxias do Sul - RS - Brasil +55 54 3055 7700 CEP 95052-050 © 2019 BYRos Brasil.