

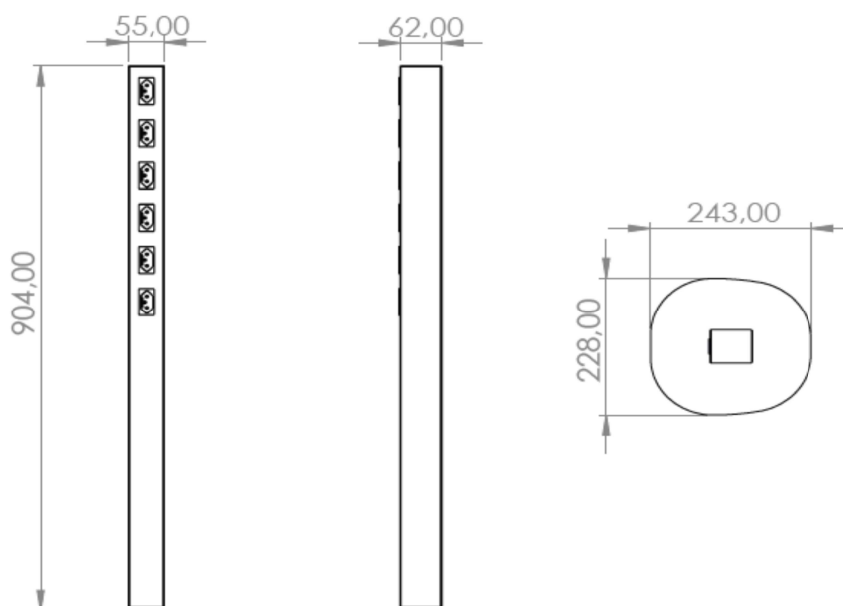
## TORRE 6 TOMADAS



### DESCRIÇÃO:

A Torre 6 tomadas é uma solução prática para carregamento de celulares em recepções, salas de espera, salas de treinamentos, feiras e eventos ou locais de grande fluxo de pessoas, como aeroportos, pronto socorros, bancos, restaurantes, etc... já que disponibiliza de forma simples e prática, 6 tomadas para conexão. Fabricada com estrutura em aço, a mesma possui design moderno e agradável, combinando com qualquer ambiente.

### MEDIDAS:



## **CARACTERÍSTICAS:**

- Estrutura em aço pintado nas cores preta ou branca.
- Tomadas 2P+T de 10A, 100-240V e 50-60Hz.
- Cabo de 1800mm com plugue 10A 2P+T.

## **OPÇÕES DE CABOS:**

Cabo com plugue 3000mm.

Cabo com plugue 1800mm.

Cabo ponta aberta.

## **COR PRODUTOS:**



Preto fosco.



Prata fosco.



Branco Brilhante.

## **COR TOMADAS:**

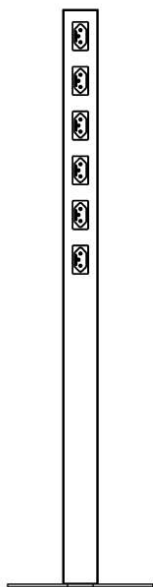


Preto.

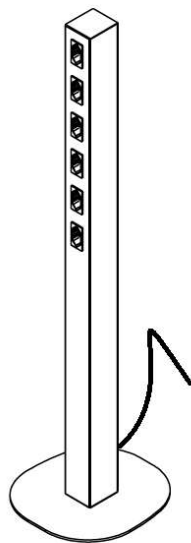


Branco.

## **Manual de instalação:**



1- Retire a Torre da embalagem.



2- Plugue a Torre na tomada.