

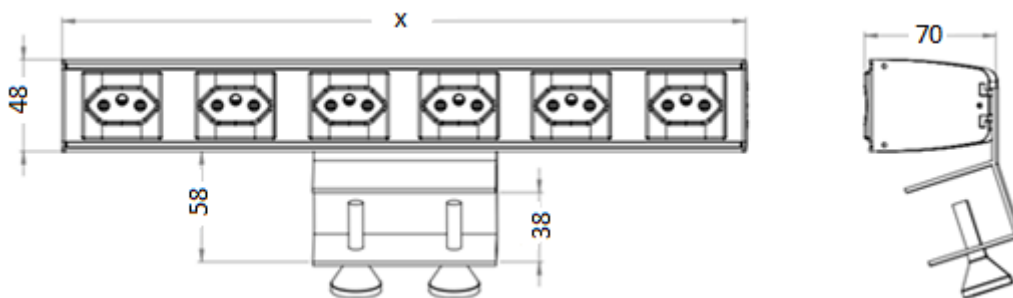
STORM



DESCRIÇÃO:

Storm é uma linha de produtos que permite a instalação de muitas tomadas ao longo de uma superfície. Fabricada com o corpo e a base em alumínio extrusado e com faceplate de ferro pintado, o produto traz modernidade, leveza e praticidade ao ambiente de trabalho. Indicada desde uma aplicação simples, como uma mesa de trabalho até para situações mais complexas, onde é necessário a conexão de vários equipamentos com segurança à rede elétrica, como uma bancada de trabalho de um laboratório, a linha Storm tem em seu DNA a versatilidade, praticidade e segurança necessárias à conectividade elétrica de equipamentos numa instalação.

MEDIDAS: Medidas em milímetros.





INFORMAÇÕES TÉCNICAS:

- Projetada para ser facilmente instalada na borda de mesas com tampos de 18mm a 38mm.
- Estrutura metálica em alumínio com faceplate com pintura em preto brilho.
- Disponível em 4 configurações:
Storm 15, com 15cm de comprimento e com 2 tomadas 2P+T 10A 250V.
Storm 30, com 30cm de comprimento e com 4 tomadas 2P+T 10A 250V.
Storm 60, com 60cm de comprimento e com 6 tomadas 2P+T 10A 250V.
Storm 100, com 100cm de comprimento e com 8 tomadas 2P+T 10A 250V.
- Todas as versões possuem cabo de 1800mm com plugue 2P+T 10A 250V.
- Opera de 100-240V, 50-60Hz.
- Acompanha manual de instalação.

OPÇÕES DE CABOS:

Cabo com plugue 1800mm.

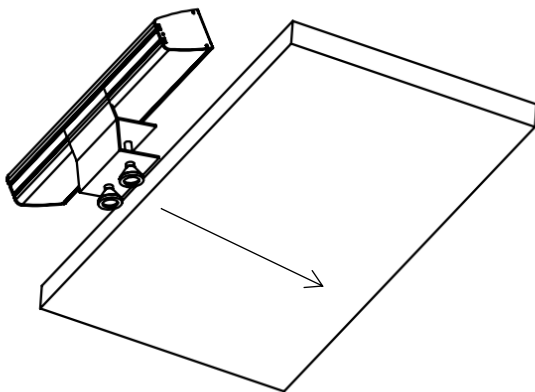
COR PRODUTOS:

-  Preto fosco.
-  Prata fosco.

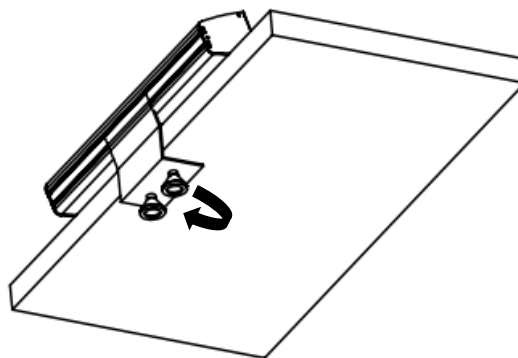
COR TOMADAS:

-  Preto fosco.

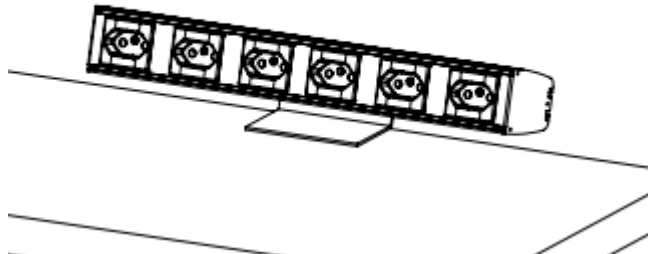
MANUAL DE INSTALAÇÃO STORM:



Encaixe a parte inferior do produto á borda da superfície, conforme ilustrado acima



Aperto os manípulos até que o produto encontre-se firme á superfície.



Ligue a STORM na tomada.

Nota:

*A BYRos Brasil se dá o direito de alterar seus produtos sem comunicar previamente o mercado. Antes da compra, informe sobre possíveis atualizações e melhorias em produtos.