



AXIL Z

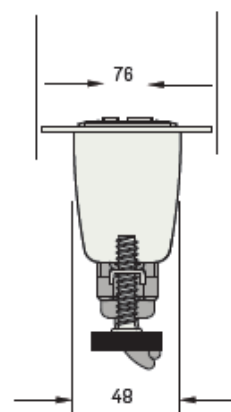
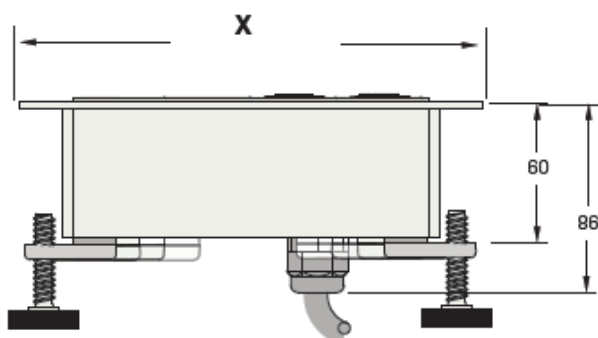
DESCRIÇÃO:

Acessório para superfícies planas, que transforma uma mesa em um mobiliário elétrico. Uma solução inteligente e segura que simplifica o acesso a uma central de energia e/ou dados, sem que nada fique exposto. Ajuda a criar uma experiência inovadora, que rompe com as soluções tradicionais, não interferindo no espaço. Com um moderno e elegante acabamento em plástico, Axil Z é uma solução robusta, escalonável e customizável, disponível em diferentes tamanhos.

MEDIDAS:

Nº de Módulos	"X" (mm)
2	126
4	203
6	278
8	355

O comprimento do produto varia conforme a quantidade de módulos. As variações dessa medida se encontram na tabela à esquerda.
*Obs: medidas em milímetros.



INFORMAÇÕES TÉCNICAS

- Estrutura do produto em Alumínio Anodizado Natural.
- Disponível em diferentes configurações de energia e dados de 2 a 8 módulos.
- Acompanha Kit adaptador de Tecnologias.
- Aplicação do acessório em mesas de reuniões.
- O acessório não requer instalação elétrica.
- Faixa de uso de 100-240V, 50-60Hz.
- Tomada padrão brasileiro 2P+T 10A 250V.
- Plugue padrão brasileiro 2P+T 10A 250V.
- Tomadas blindadas: usuário não tem acesso à fiação.

OPÇÕES DE DADOS:



RJ11, RJ45 cat5, RJ45 cat6, HDMI, VGA, ÁUDIO e USB de dados.

OPÇÕES DE CARGA:



USB duplo.

USB simples.

OPÇÕES DE CABOS:

Cabo com plugue 3000mm.

Cabo com plugue 1800mm.

Cabo ponta aberta.

COR PRODUTOS:



Preto fosco.



Prata fosco.



Branco Brilhante.

COR TOMADAS:



Preto fosco.



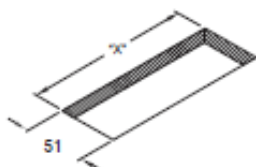
Branco Brilhante.

MANUAL DE INSTALAÇÃO:



Instale os terminais de dados conforme o guia de instalação do adaptador de voz/dados, BE01421

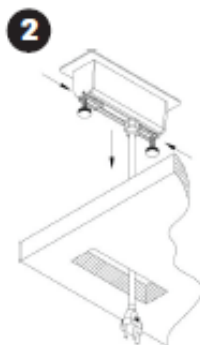
1 Dimensões para recorte:



O comprimento do produto varia conforme a quantidade de módulos.

*Obs: medidas em milímetros.

Nº de Módulos	"X" (mm)
3	133
4	171
5	209
6	248
7	286
8	324



Recolha os parafusos para que o Axil Z entre no recorte como ilustrado.



Após encaixado no recorte, afaste os parafusos em direção as extremidades da peça para fixação.



Aperte os parafusos até que a peça esteja firme na superfície e ligue Axil Z à tomada.

*Imagem meramente ilustrativa - os cabos de dados não acompanham o produto.

Nota:

*A BYRos Brasil se dá o direito de alterar seus produtos sem comunicar previamente o mercado. Antes da compra, informe sobre possíveis atualizações e melhorias em produtos.