

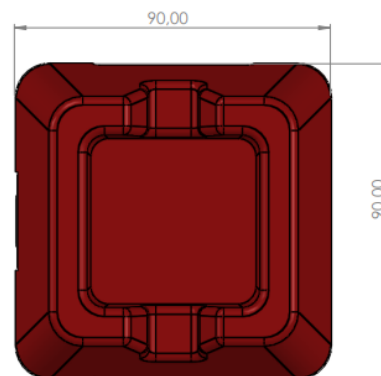
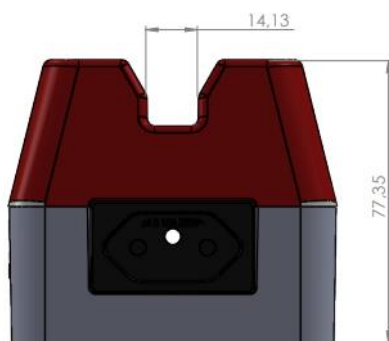
STATION ONE



DESCRIÇÃO:

O Station One é uma variação da tecnologia Station, todavia sem o carregador USB A. É uma solução prática e moderna que permite a conexão de até 2 equipamentos ao mesmo tempo e ainda oferece um suporte que mantém o celular na posição correta para assistir filmes ou participar de reuniões e conversas virtuais.

MEDIDAS:



INFORMAÇÕES TÉCNICAS:

- Acabamento externo em plástico.
- Produto para uso sobre o mobiliário.
- Suporte para celular.
- Prático e funcional.
- Disponível em diversas cores, inclusive bicolor.
- Cabo de 1800mm com plugue 2P+T - 10A - Padrão Brasileiro.
- Duas tomadas 2P+T 10A nas laterais do produto.
- Pezinhos de silicone.
- Pode ser personalizado (cores e logotipo do cliente).
- Porta trecos.

OPÇÕES DE CABOS:

Cabo com plugue 1800mm.

COR PRODUTOS:

Preto. Azul.
Branco. Cinza.
Amarelo. Vermelho.
Verde. Laranja.

COR TOMADAS:

Preto.
Branco.

MANUAL DE INSTALAÇÃO:



1. Retire a Station One da embalagem.
2. Posicione a Station One no local desejado e plugue na tomada.

Nota:

*A BYRos Brasil se dá o direito de alterar seus produtos sem comunicar previamente o mercado. Antes da compra, informe sobre possíveis atualizações e melhorias em produtos.

Rua Ângela De Carli, 1152A Bairro Interlagos, Caxias do Sul - RS - Brasil +55 54 3055 7700
CEP 95055-090 © 2024 BYRos Brasil.