

RÉGUA FIT



DESCRIÇÃO:

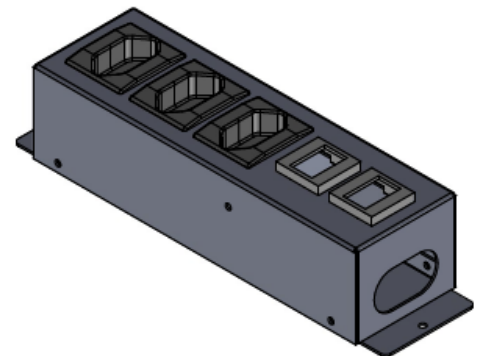
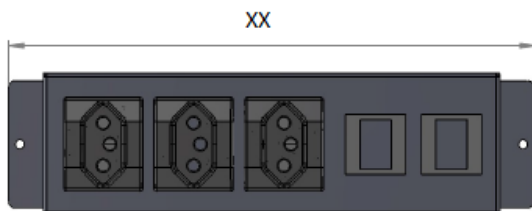
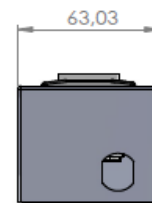
A régua FIT é um acessório perfeito para aplicação em calhas metálicas, plataformas de trabalho, mesas de reunião e nos casos em que o móvel já contém recorte e passa cabos, porém necessita de conectividade. Produto competitivo, a régua FIT oferece instalação simples e rápida, com parte elétrica totalmente blindada. As entradas de dados podem ser personalizadas de acordo com a necessidade de cada cliente.

Produzida no Brasil, a linha FIT foi desenvolvida para o mercado nacional, seguindo rigoroso padrão de qualidade e segurança.

MEDIDAS:

O comprimento do produto varia conforme a quantidade de módulos.

*Obs.: Medidas em milímetros.



Nº DE MÓDULOS	"X" (MM)	"XX"
5	202	233
6	232	263

INFORMAÇÕES TÉCNICAS:

- Estrutura do produto metálica com pintura fosca.
- Disponível em diferentes configurações de energia e dados de 5 a 6 módulos.
- Acompanha Kit adaptador de Tecnologias.
- Aplicação do acessório em mesas de móveis e calhas metálicas.
- O acessório não requer instalação elétrica.
- Faixa de uso de 100-240V, 50-60Hz.
- Tomada padrão brasileiro 2P+T 10A 250V.
- Plugue padrão brasileiro 2P+T 10A 250V.
- Tomadas blindadas: usuário não tem acesso à fiação.

OPÇÕES DE DADOS:



RJ11, RJ45 cat5, RJ45 cat6, HDMI, VGA, ÁUDIO e USB de dados.

OPÇÕES DE CARGA:



USB duplo.

USB simples.

OPÇÕES DE CABOS:

Cabo com plugue 3000mm.

Cabo com plugue 1800mm.

Cabo ponta aberta.

COR PRODUTOS:

 Preto fosco.

COR TOMADAS:

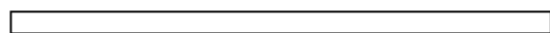
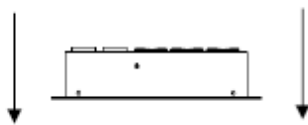
 Preto.

MANUAL DE INSTALAÇÃO:



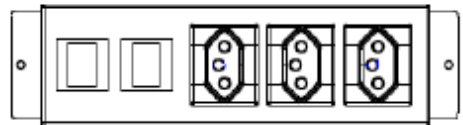
Instale os terminais de dados conforme o guia de instalação do adaptador de voz/dados. BE01421.

1



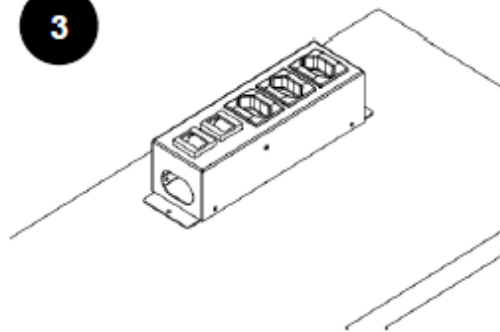
Insira a Régua FIT na superfície onde será aplicada.

2



Fixe os parafusos nas laterais para prender a Régua FIT no móvel.

3



Ligue a Régua FIT á tomada.

Nota:

*A BYRos Brasil se dá o direito de alterar seus produtos sem comunicar previamente o mercado. Antes da compra, informe sobre possíveis atualizações e melhorias em produtos.