

AXIL X



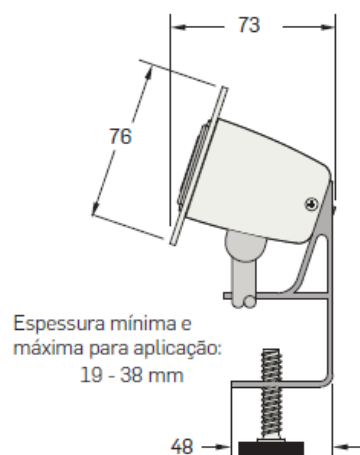
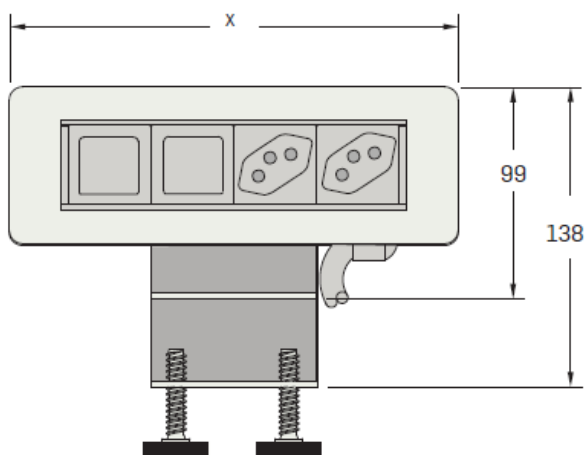
DESCRIÇÃO:

Axil X respeita a mobilidade do ambiente de trabalho e pode facilmente ser fixado à borda de superfícies de diferentes espessuras, eliminando a necessidade de recortes no móvel. Por possuir acesso fácil, efetivo e seguro, esta solução contribui para uma melhor experiência no dia a dia de seus usuários.

MEDIDAS:

Nº de Módulos	"X" (mm)
2	126
4	203
6	278
8	355

O comprimento do produto varia conforme a quantidade de módulos. As variações dessa medida se encontram na tabela à esquerda.
*Obs: medidas em milímetros.



INFORMAÇÕES TÉCNICAS:

- Estrutura do produto em Alumínio Anodizado Natural, com moldura metálica e acabamento em pintura acetinada.
- Disponível em diferentes configurações de energia e dados de 2,4,6 e 8 módulos.
- Acompanha Kit adaptador de Tecnologias.
- Aplicação do acessório em bordas de móveis com espessura de 18 a 38 mm.
- O acessório não requer instalação elétrica.
- Faixa de uso de 100-240V, 50-60Hz.
- Tomada padrão brasileiro 2P+T 10A 250V.
- Plugue padrão brasileiro 2P+T 10A 250V.
- Tomadas blindadas: usuário não tem acesso à fiação.

OPÇÕES DE DADOS:



RJ11, RJ45 cat5, RJ45 cat6, HDMI, VGA, ÁUDIO e USB de dados.

OPÇÕES DE CARGA:



USB duplo.

USB simples.

OPÇÕES DE CABOS:

Cabo com plugue 3000mm.

Cabo com plugue 1800mm.

Cabo ponta aberta.

COR PRODUTOS:


 Preto fosco.

 Prata fosco.

 Branco Brilhante.

COR TOMADAS:

 Preto fosco.

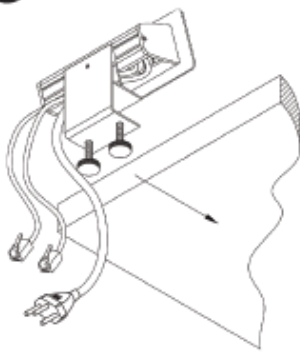
 Branco Brilhante.

MANUAL DE INSTALAÇÃO:



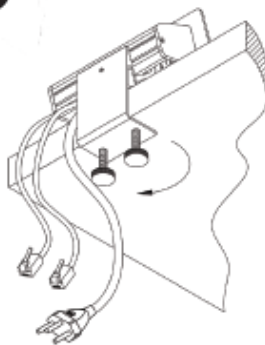
Instale os terminais de dados conforme o guia de instalação do adaptador de voz/dados, BE01421

1



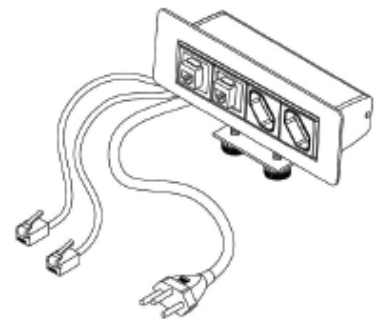
Encaixe a parte inferior do produto à borda da superfície, conforme ilustrado acima.

2



Aperte os parafusos até que o produto encontre-se firme à superfície.

3



Após instalado na superfície, ligue Axil X à tomada.

*Imagem meramente ilustrativa - os cabos de dados não acompanham o produto.

Nota:

*A BYRos Brasil se dá o direito de alterar seus produtos sem comunicar previamente o mercado. Antes da compra, informe sobre possíveis atualizações e melhorias em produtos.